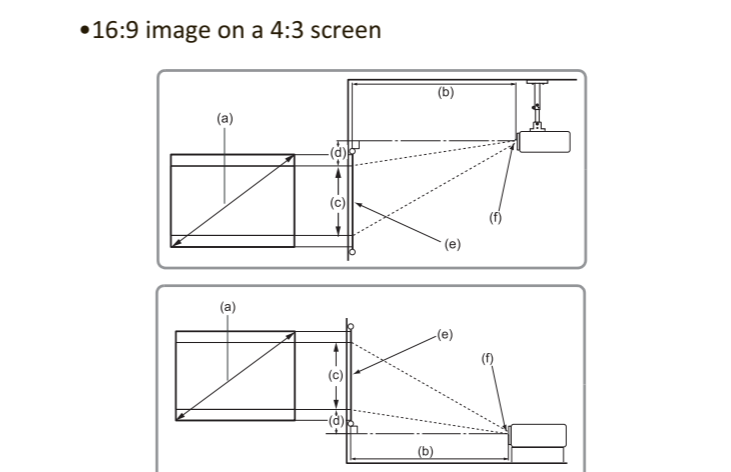
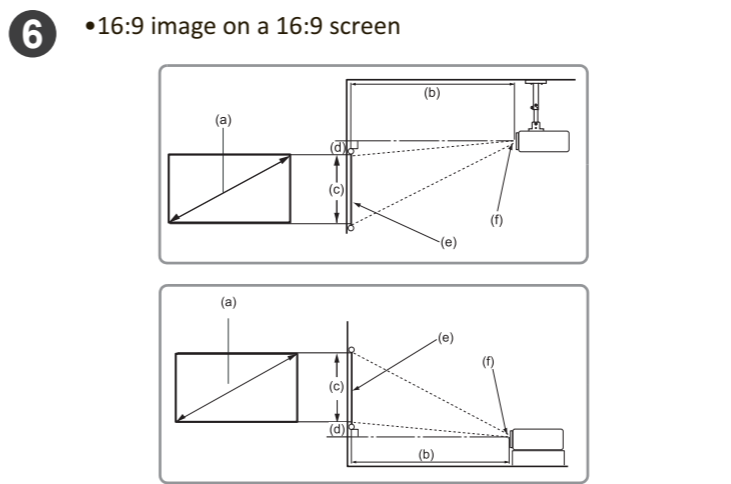
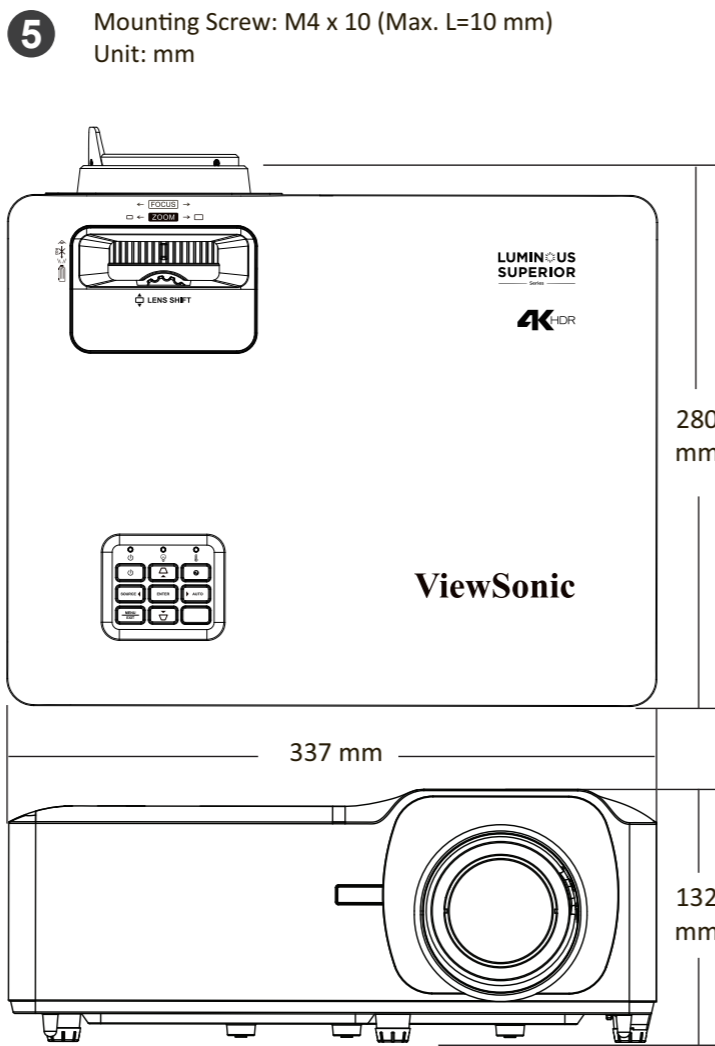
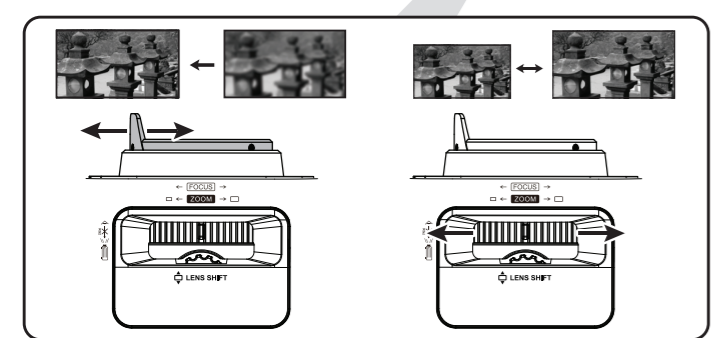
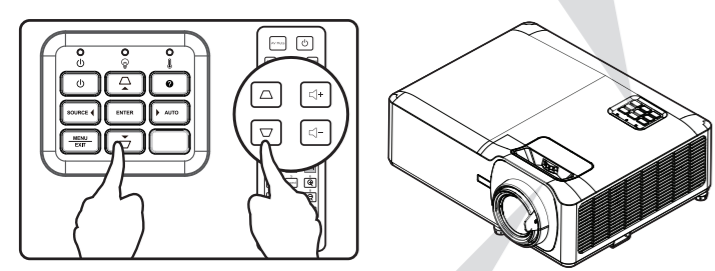
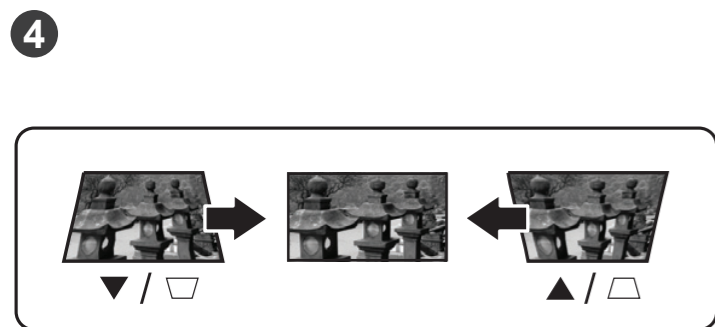
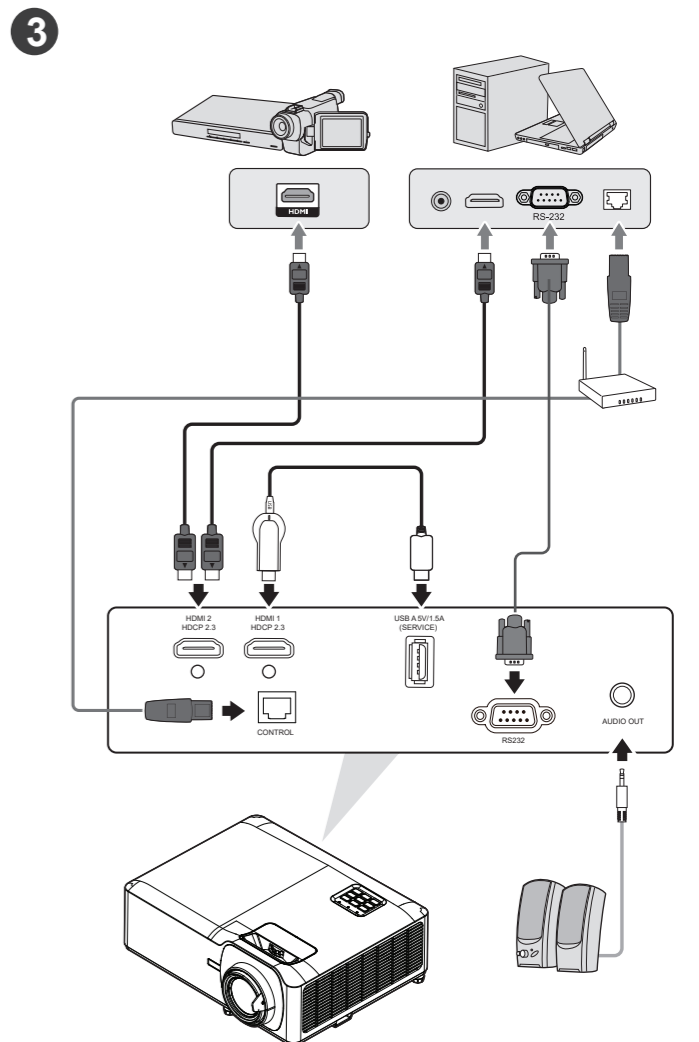
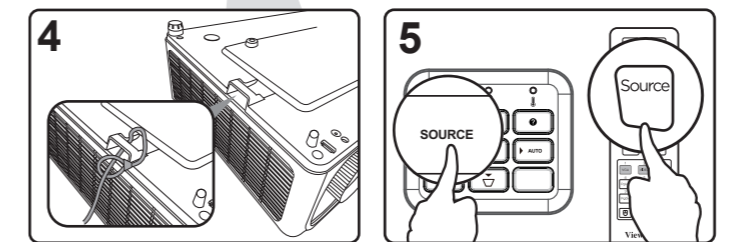
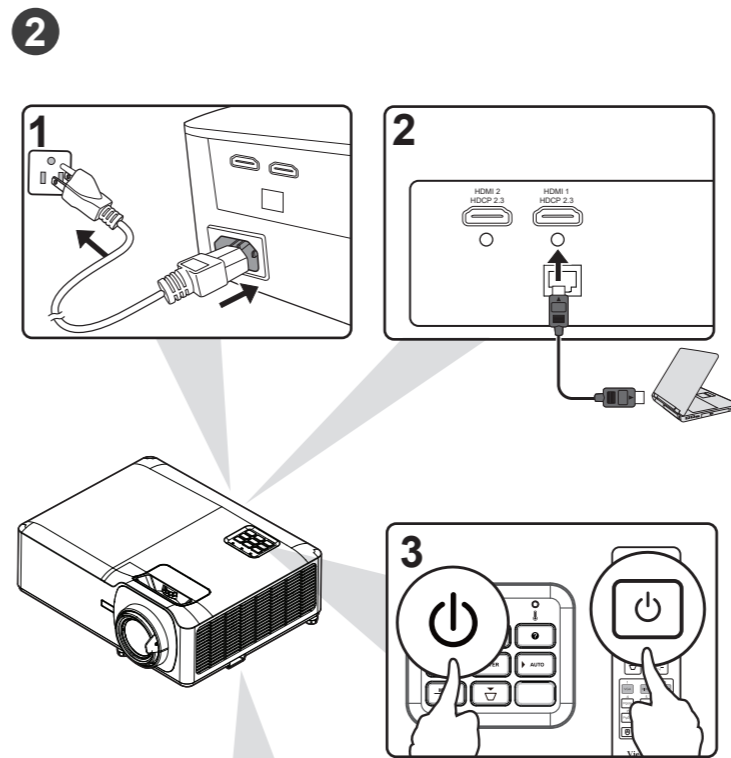
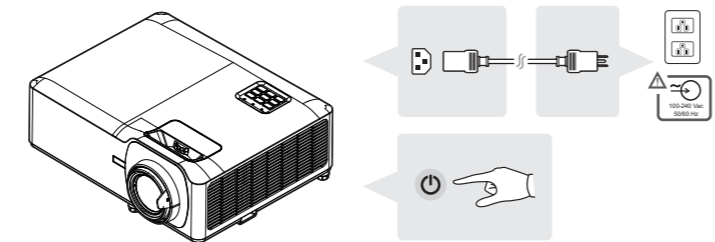
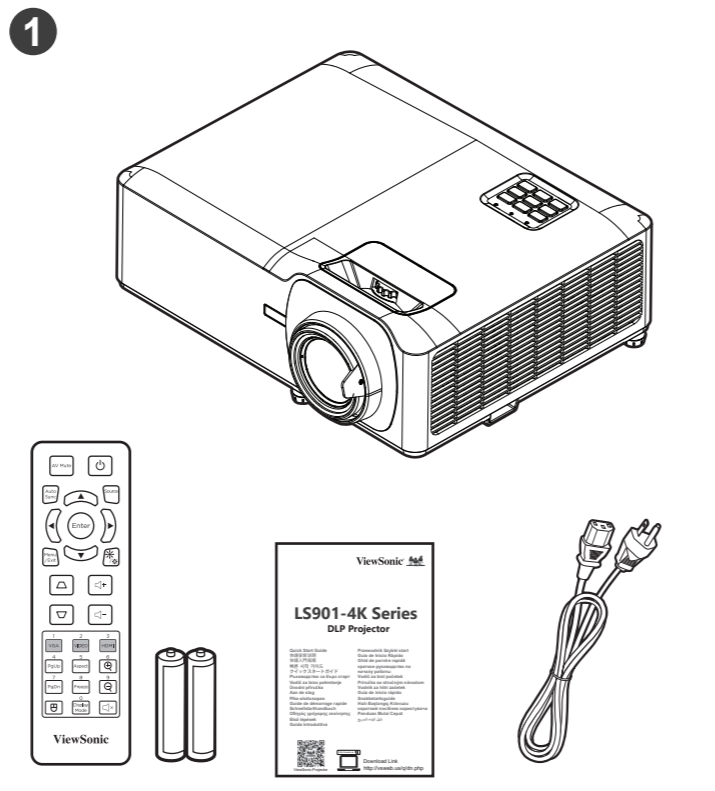


LS901-4K Series DLP Projector

Quick Start Guide
 快速安装说明
 快速入門指南
 빠른 시작 가이드
 クイックスタートガイド
 Ръководство за бърз старт
 Vodič za brzo pokretanje
 Úvodní příručka
 Aan de slag
 Pika-aloitusopas
 Guide de démarrage rapide
 Schnellstarthandbuch
 Οδηγός γρήγορης εκκίνησης
 Első lépések
 Guida introduttiva

Przewodnik Szybki start
 Guia de Inicio Rápido
 Ghid de pornire rapidă
 краткое руководство по началу работы
 Vodič za brzi početak
 Priručka so stručným návodom
 Vodnik za hitri začetek
 Guia de inicio rápido
 Snabbstartsguide
 Hızlı Başlangıç Kılavuzu
 короткий посібник користувача
 Panduan Mulai Cepat
 دليل البدء السريع



(e) = Screen
 (f) = Center of Lens

(a) Screen Size	16:9 Image on a 16:9 Screen										
	(b) Projection distance				(c) Image height		(d) Vertical offset				
	min.	max.	min.	max.	min.	max.	min.	max.	min.	max.	
30	762	31.38	797	53.35	1355	14.71	374	0.88	22	3.97	101
40	1016	41.85	1063	71.10	1806	19.61	498	1.18	30	5.30	135
50	1270	52.28	1328	88.90	2258	24.51	623	1.47	37	6.62	168
60	1524	62.76	1594	106.69	2710	29.42	747	1.76	45	7.94	202
70	1778	73.23	1860	124.45	3161	34.32	872	2.06	52	9.27	235
80	2032	83.66	2125	142.24	3613	39.22	996	2.35	60	10.59	269
90	2286	94.13	2391	160.04	4065	44.12	1121	2.65	67	11.91	303
100	2540	104.61	2657	177.80	4516	49.03	1245	2.94	75	13.24	336
110	2794	115.04	2922	195.59	4968	53.93	1370	3.24	82	14.56	370
120	3048	125.51	3188	213.35	5419	58.83	1494	3.53	90	15.88	403
130	3302	135.98	3454	231.14	5871	63.73	1619	3.82	97	17.21	437
140	3556	146.42	3719	248.94	6323	68.64	1743	4.12	105	18.53	471
150	3810	156.89	3985	266.69	6774	73.54	1868	4.41	112	19.86	504
200	5080	209.17	5313	355.59	9032	98.05	2491	5.88	149	26.47	672
250	6350	261.46	6641	444.49	11290	122.57	3113	7.35	187	33.09	841
300	7620	313.78	7970	533.39	13548	147.08	3736	8.82	224	39.71	1009

(a) Screen Size	16:9 Image on a 4:3 Screen										
	(b) Projection distance				(c) Image height		(d) Vertical offset				
	min.	max.	min.	max.	min.	max.	min.	max.	min.	max.	
30	762	28.80	732	48.96	1244	13.50	343	0.81	21	3.65	93
40	1016	38.40	975	65.28	1658	18.00	457	1.08	27	4.86	123
50	1270	48.00	1219	81.60	2073	22.50	572	1.35	34	6.08	154
60	1524	57.60	1463	97.92	2487	27.00	686	1.62	41	7.29	185
70	1778	67.20	1707	114.24	2902	31.50	800	1.89	48	8.51	216
80	2032	76.80	1951	130.56	3316	36.00	914	2.16	55	9.72	247
90	2286	86.40	2195	146.88	3731	40.50	1029	2.43	62	10.94	278
100	2540	96.00	2438	163.20	4145	45.00	1143	2.70	69	12.15	309
110	2794	105.60	2682	179.52	4560	49.50	1257	2.97	75	13.37	339
120	3048	115.20	2926	195.84	4974	54.00	1372	3.24	82	14.58	370
130	3302	124.80	3170	212.16	5389	58.50	1486	3.51	89	15.80	401
140	3556	134.40	3414	228.48	5803	63.00	1600	3.78	96	17.01	432
150	3810	144.00	3658	244.80	6218	67.50	1715	4.05	103	18.23	463
200	5080	192.00	4877	326.40	8291	90.00	2286	5.40	137	24.30	617
250	6350	240.00	6096	408.00	10363	112.50	2858	6.75	171	30.38	772
300	7620	288.00	7315	489.60	12436	135.00	3429	8.10	206	36.45	926

It is recommended that if you intend to permanently install the projector, please physically test the projection size and distance using the actual projector in situ before you permanently install it.

FCC Compliance Statement

This device complies with part 15 of FCC Rules. Operation is subject to the following two conditions: (1) this device may not cause harmful interference, and (2) this device must accept any interference received, including interference that may cause undesired operation.

Industry Canada ICES-003 Compliance: CAN ICES-003(B) / NMB-003(B)

CE Conformity for European Countries

CE The device complies with the EMC Directive 2014/30/EU, Low Voltage Directive 2014/35/EU, Ecodesign Directive 2009/125/EC. The full Declaration of Conformity can be found at the following website:

https://www.viewsonicglobal.com/public/products_download/safety_compliance/projector/VS20033_CE_DOC.pdf

Declaration of RoHS2 Compliance

This product has been designed and manufactured in compliance with Directive 2011/65/EU of the European Parliament and the Council on restriction of the use of certain hazardous substances in electrical and electronic equipment (RoHS2 Directive) and is deemed to comply with the maximum concentration values issued by the European Technical Adaptation Committee (TAC).

FCC 符合性声明

本设备符合 FCC 规则第 15 部分的规定。

其操作遵循下面两个条件：（1）本设备不会导致有害干扰；（2）本设备必须承受任何接收到的干扰，包括可能导致异常操作的干扰。

加拿大工业部声明： CAN ICES-003(B) / NMB-003(B)

针对欧盟国家的 CE 符合性：**CE** 此设备符合电磁兼容指令 2014/30/EU、低电压指令 2014/35/EU、能源相关产品生态设计指令2009/125/EC相关要求。可访问以下网站查看完整的合规声明：

https://www.viewsonicgobal.com/public/products_download/safety_compliance/projector/VS20033_CE_DOC.pdf

FCC 符合性聲明

本產品符合 FCC 規定的第 15 部份。操作時有以下兩種情況：(1) 本裝置可能不會造成有害的干擾，以及 (2) 本裝置必須接受任何接收到的干擾，包括造成操作不良的干擾。

加拿大工業部聲明： CAN ICES-003(B) / NMB-003(B)

CE 歐洲國家聲明：**CE** 本裝置符合電磁相容指令2014/30/EU、低電壓指令2014/35/EU、能源相關產品生態設計指令 2009/125/EC與要求。完整的符合性聲明可在以下網站找到：

https://www.viewsonicglobal.com/public/products_download/safety_compliance/projector/VS20033_CE_DOC.pdf

CNS15663 RoHS 符合性聲明

限用物質含有情況標示資訊請參考下列網址：

https://www.viewsonicglobal.com/public/products_download/safety_compliance/projector/VS20033_BSM1_RoHS.pdf

FCC 적합성 선언

본 장치는 FCC 규정 제 15 부를 준수합니다. 작동에는 다음 두 가지 조건이 적용됩니다. (1) 본 장치는 유해 간섭을 일으키지 않으며, (2) 본 장치는 원치 않는 작동을 일으킬 수 있는 간섭을 포함하여 수신된 어떠한 간섭도 수용해야 합니다.

캐나다 산업성 규정: CAN ICES-003(B) / NMB-003(B)

CE 적합성 선언(유럽 국가의 경우): **CE** 본 장치는 EMC 지침 2014/30/EU, 저전압 지침 2014/35/EU, Ecodesign 지침 2009/125/EC, 규정 준수 선언 전문은 다음 웹사이트에서 확인할 수 있습니다.

https://www.viewsonicglobal.com/public/products_download/safety_compliance/projector/VS20033_CE_DOC.pdf

RoHS2 적합성 선언

본 제품은 전기 및 전자 기기 내 특정 유해물질의 사용에 대한 제한에 관한 유럽 의회와 이사회의 2011/65/EU 지침(RoHS2 지침)에 따라 설계 및 제조되었고, 아래와 같이 유럽 기술 적합 위원회(TAC)가 확정 한 최대 농도 값을 준수합니다.

FCC 準拠に關する聲明

本製品はFCC 規則1-Part15 に準拠しています。操作は次の2 つの条件に規制されます。(1) 電波障害を起こさないこと、(2) 誤動作の原因となる電波障害を含む、受信されたすべての電波障害に対して正常に動作すること。

カナダ産業省 (IC) 宣誓書: CAN ICES-003(B) / NMB-003(B)

欧州諸國の CE 適合性: **CE** 本デバイスは、EMC指令2014/30/EU、低電圧指令2014/35/EU、エコデザイン指令2009/125/EC、適合宣言書の全文については以下のウェブサイトをご覧ください。

https://www.viewsonicglobal.com/public/products_download/safety_compliance/projector/VS20033_CE_DOC.pdf

RoHS2 準拠の通知

本製品は、電気および電子機器（RoHS2 指令）に含まれる危険物質の使用の制限に関して、欧州議会および欧州委員会の指令

2011/65/EU に準拠して設計され製造され、次に示すように欧州技術適合委員会 (TAC) が発行した最大濃度値を遵守していると思われるされています。

Declaration of conformite FCC

Cet appareil est conforme à l'article 15 des Règlements FCC. Son fonctionnement est sujet aux deux conditions suivantes:

(1) Cet appareil ne doit pas provoquer d’interférences néfastes, et (2) cet appareil doit accepter toutes les interférences reçues, y compris celles pouvant provoquer un fonctionnement indésirable.

Declaration de l'industrie canadienne: CAN ICES-003(B) / NMB-003(B)

Conformité CE pour les pays européens

CE L'appareil est conforme à la directive CEM 2014/30/UE, à la Directive basse tension 2014/35/UE, à la Directive sur l'éco-conception 2009/125/CE. La déclaration de conformité intégrale peut être consultée sur le site web suivant :

https://www.viewsonicglobal.com/public/products_download/safety_compliance/projector/VS20033_CE_DOC.pdf

Déclaration de conformité RoHS2 (LSDEEEE2)

Ce produit a été conçu et fabriqué dans le respect de la directive 2011/65/EU du Parlement Européen et du Conseil relative à la limitation de l'utilisation de certaines substances dangereuses dans les équipements électriques et électroniques (Directive RoHS2 - LSDEEEE2) et il est déclaré respecter les valeurs de concentration maximum définies par le Comité technique d'adaptation (TAC) européen, qui sont les suivantes.

FCC-Hinweise

Dieses Gerät erfüllt alle Anforderungen des Teils 15 der FCC-Bestimmungen. Der Betrieb muss die folgenden zwei Bedingungen erfüllen: (1) Das Gerät darf keine schädlichen Interferenzen verursachen, und (2) das Gerät muss alle empfangenen Interferenzen inklusive der Interferenzen, die eventuell einen unerwünschten Betrieb verursachen, annehmen.

Industry Canada-Hinweis: CAN ICES-003(B) / NMB-003(B)

CE-Konformität für europäische Länder

CE Das Gerät erfüllt die EMV-Richtlinie 2014/30/EU, die Niederspannungsrichtlinie 2014/35/EU, die Ökodesign-Richtlinie 2009/125/EC. Die vollständige Konformitätserklärung finden Sie auf folgender Webseite:

https://www.viewsonicglobal.com/public/products_download/safety_compliance/projector/VS20033_CE_DOC.pdf

RoHS2-Konformitätserklärung

Dieses Produkt wurde gemäß den Anforderungen der EG-Richtlinie 2011/65/EU zur Beschränkung der Verwendung bestimmter gefährlicher Stoffe in Elektro- und Elektronikgeräten (RoHS2-Richtlinie) entworfen und hergestellt und hat sich als in den maximalen Konzentrationswerten, die der europäischen Ausschuss für die technische Anpassung (Technical Adaptation Committee; TAC) festgelegt hat, wie folgt konform erwiesen.

Declaración de conformidad de la FCC (Comisión Federal de Comunicaciones)

Este dispositivo cumple con el Apartado 15 de las normas FCC. El funcionamiento está sujeto a las dos condiciones siguientes: (1) Este dispositivo no debe causar interferencias perjudiciales, y (2) Este dispositivo debe aceptar cualquier interferencia recibida, incluidas aquellas que provoquen un funcionamiento no deseado.

Declaración del Departamento de Industria de Canadá: CAN ICES-003(B) / NMB-003(B)

Certificación CE para países europeos

CE Enheten uppfyller EMC-direktivet 2014/30/EU, lågspanningsdirektivet 2014/35/EU, ekodesigndirektivet 2009/125/EG. Den fullständiga försäkran om överensstämmelse finns på följande webblat:

https://www.viewsonicglobal.com/public/products_download/safety_compliance/projector/VS20033_CE_DOC.pdf

Declaración de Cumplimiento de RoHS2

Este producto ha sido diseñado y fabricado cumpliendo la Directiva 2011/65/EU del Parlamento Europeo y el Consejo para la restricción del uso de ciertas sustancias peligrosas en equipos eléctricos y electrónicos (Directiva RoHS2) y se considera que cumple con los valores de concentración máximos publicados por el European Technical Adaptation Committee (Comité Europeo de Adaptaciones Técnicas) (TAC) tal y como se muestra a continuación.

Dichiarazione di conformita FCC

Questo dispositivo è conforme alla Parte 15 delle Norme FCC. Il funzionamento è soggetto alle seguenti due condizioni: (1) Questo dispositivo non può provocare interferenze dannose e (2) Questo dispositivo deve accettare tutte le interferenze ricevute, incluse le interferenze che possono provocare operazioni indesiderate.

Dichiarazione IC (Industry Canada): CAN ICES-003(B) / NMB-003(B)

Conformità CE per i paesi Europei

CE Il dispositivo è conforme alla Direttiva EMC 2014/30/UE, Direttiva sulla bassa tensione 2014/35/UE, Direttiva Ecodesign 2009/125/CE. La dichiarazione di conformità completa è disponibile sul seguente sito web:

Δήλωση συμπατότητας FCC

Αυτή η συσκευή συμμορφώνεται με το μέρος 15 των Κανονισμών FCC. Η λειτουργία υπόκειται στις ακόλουθες δύο συνθήκες: (1) αυτή η συσκευή δε μπορεί να προκαλέσει επιβλαβή παρεμβολή, και (2) η συσκευή αυτή πρέπει να αποδέχεται οποιαδήποτε παρεμβολή ληφθεί, περιλαμβανομένων παρεμβολής που μπορεί να προκαλέσει ανεπιθύμητη λειτουργία.

Δήλωση βιομηχανίας στον Καναδά: CAN ICES-003(B) / NMB-003(B)
Συμμόρφωση CE για τις Ευρωπαϊκές Χώρες: **CE** Η συσκευή συμμορφώνεται με την Οδηγία για την Ηλεκτρομαγνητική Συμβατότητα 2014/30/EE, την Οδηγία για την Χημική Τάση 2014/35/EE, την Οδηγία ΟικολογικούΣχεδιασμού 2009/125/ΕΚ. Μπορείτε να βρείτε την πλήρη δήλωση συμμόρφωσης στον ακόλουθο ιστότοπο:
https://www.viewsonicglobal.com/public/products_download/safety_compliance/projector/VS20033_CE_DOC.pdf

Δήλωση Συμμόρφωσης με RoHS2: Αυτό το προϊόν έχει σχεδιαστεί και κατασκευαστεί σύμφωνα με την Οδηγία 2011/65/ΕΕ της Ευρωπαϊκής Βουλής και του Συμβουλίου σχετικά με τον περιορισμό στη χρήση ορισμένων επικινδύνων ουσιών σε ηλεκτρικό και ηλεκτρονικό εξοπλισμό (Οδηγία RoHS2) και θεωρείται πως συμμορφώνεται με τις μέγιστες τιμές συγκέντρωσης που έχουν δηλωστεί από την Ευρωπαϊκή Τεχνική Επιτροπή Προσαρμογής (TAC) όπως φαίνεται παρακάτω.

FCC-säästöennakkaisusilmoitus

Tämä laite täyttää FCC-määräysten osan 15 vaatimukset. Käyttö on alistettu seuraavalle kahdelle ehdolle: (1) tämä laite ei voi aiheuttaa haitallisia häiriöitä, ja (2) tämän laitteen täytyy hyväksyä minkä tahansa vastaanotetun häiriön, mukaanlukien häiriön, joka voi aiheuttaa ei-haluttu toiminnon.
Industry Canada -ilmoitus: CAN ICES-003(B) / NMB-003(B)
CE-yhdennakkaisuus eurooppalaisia maita varten
CE Tämä laite on EMC-direktiivin 2014/30/EU, laattajännitedirektiivin 2014/35/EU, Ekosunnitteludirektiivin 2009/125/EC, Täydellinen vaatimustenmukaisuusvaakuutus on saatavissa seuraavalla verkkosivustolla:
https://www.viewsonicglobal.com/public/products_download/safety_compliance/projector/VS20033_CE_DOC.pdf
Selvitys RoHS2-yhteensopivuudesta: Tämä tuote on suunniteltu sekä valmistettu Euroopan parlamentin ja neuvoston 2011/65/EU-direktiivin mukaan koskien tiettyjen myrkyllisten aineiden käytön rajoittamista sähkö- ja elektronikkalaitteistossa (RoHS2-direktiivi) ja se täyttää Euroopan Teknisen komission (TAC) asettamat enimmäispitoisuudet alla olevan kaavion mukaan.

Prohlášení o souladu se směrnicemi FCC

Toto zařízení splňuje podmínky části 15 směrnic FCC. Provoz musí splňovat tyto dvě podmínky: (1) toto zařízení nesmí způsobit ne žádoucí rušení signálu, (2) toto zařízení musí akceptovat jakékoli vnější rušení včetně rušení, které by způsobilo nežádoucí činnost.

Prohlášení Industry Canada: CAN ICES-003(B) / NMB-003(B)

Prohlášení o shodě CE pro evropské země

CE Toto zařízení splňuje směrnici o elektromagnetické kompatibilitě 2014/30/EU, směrnici o zařizení nízkého napětí 2014/35/EU, směrnici o ekodesignu 2009/125/EC. Plně znění prohlášení o shodě je k dispozici na následující webové adrese:
https://www.viewsonicglobal.com/public/products_download/safety_compliance/projector/VS20033_CE_DOC.pdf

Prohlášení o shodě se směrnicí o omezením používání určitých nebezpečných složek (RoHS2): Tento výrobek byl zkonstruován vyroben v souladu se směrnicí 2011/65/EU Evropského parlamentu a rady o omezení pou ívání určitých nebezpečných složek v elektrických a elektronických zařízeních (zařízení RoHS2) a je v souladu s maximálními hodnotami koncentrací vydanými evropským výborem TAC (Technical Adaptation Committee), které jsou uvedeny níže.

Izjava o sukladnosti s FCC

Ovaj uređaj je sukladan s 15. dijelom FCC propisa. Rukovanje njime podliježe ovim dvima uvjetima: (1) ovaj uređaj ne smije izazvati štetne smetnje i (2) ovaj uređaj mora prihvatiti vse primljene smetnje, uključujući i smetnje koje mogu dovesti do neželjenog rada.

Izjava Industry Canada: CAN ICES-003(B) / NMB-003(B)

CE sukladnost za evropske zemlje: **CE** Uređaj je sukladan EMC direktivi 2014/30/EU, direktivi o niskonaponskim uređajima 2014/35/EU, direktivi o ekodizajnu 2009/125/EZ. Cijela izjava o sukladnosti može se pronaći na sljedećoj web-stranici:
https://www.viewsonicglobal.com/public/products_download/safety_compliance/projector/VS20033_CE_DOC.pdf

Izjava o RoHS2 sukladnosti: Ovaj proizvod je zamisljen i proizveden u skladu s Direktivom 2011/65/EU Evropskog parlamenta i Vijeća o ograničenju upotrebe određenih opasnih tvari u električnim i elektroničkim uređajima (Direktiva RoHS2) i smatra se da je sukladan vrijednostima o najvišoj koncentraciji koje je izdalo European Technical Adaptation Committee (TAC) kako je dolje prikazano.

https://www.viewsonicglobal.com/public/products_download/safety_compliance/projector/VS20033_CE_DOC.pdf

Dichiarazione di conformità RAEE2

Questo prodotto è stato progettato e prodotto in conformità alla Direttiva 2011/65/EU del Parlamento Europeo e del Consiglio sulla restrizione dell'uso di determinate sostanze pericolose nelle apparecchiature elettriche ed elettroniche (RAEE2) ed è inteso per adeguarsi ai valori massimi di concentrazione redatti dal TAC (Technical Adaptation Committee) Europeo, come riportato di seguito.

Declaración de compatibilidade com as regras da FCC

Este dispositivo está em conformidade com a Parte 15 das Normas da FCC. A operação está sujeita a estas duas condições: (1) este dispositivo não pode ocasionar interferência prejudicial, e (2) este dispositivo deve aceitar qualquer interferência recebida, inclusive interferências que possam causar uma operação indesejada.

Declaración da industria Canadiana: CAN ICES-003(B) / NMB-003(B)

Conformidade com CE para países europeos

CE O dispositivo está em conformidade com a Diretiva CEM 2014/30/UE, Diretiva de baixa tensão 2014/35/UE, Diretiva de conceção ecológica 2009/125/CE. A declaração de conformidade integral pode ser encontrada no seguinte website:
https://www.viewsonicglobal.com/public/products_download/safety_compliance/projector/VS20033_CE_DOC.pdf

Declaración de Conformidade RoHS2

Este produto foi criado e fabricado de acordo com a diretiva europeia 2011/65/EU e do conselho sobre restrição de uso de certos tipos de substância perigosas em equipamento elétrico e eletrónico (diretiva RoHS2) bem como com os valores máximos de concentração estabelecidos pelo Comité de Adaptação Técnica Européia (TAC), conforme mostrado a seguir.

Oversenstommelserklæring fra FCC

Denne enhed overholder stk. 15 i FCC-reglerne. Driften er underlagt følgende to betingelser: (1) Denne enhed må ikke forårsage skadelig interferens, og (2) denne enhed skal acceptere enhver modtaget interferens, erunder interferens, der kan forårsage uønsket drift.

Erklæring fra Industry Canada: CAN ICES-003(B) / NMB-003(B)

CE-oversenstommelse for europæiske lande: **CE** Enheden er i oversenstommelse med EMC-direktivet 2014/30/EU, lavspændingsdirektivet 2014/35/EU, miljødirektivet 2009/125/EF. Hele oversenstommelserklæringen kan findes på følgende webside:

https://www.viewsonicglobal.com/public/products_download/safety_compliance/projector/VS20033_CE_DOC.pdf

RoHS2-oversenstommelserklæring

Denne produkt er designet og fremstillet i oversenstommelse med Europa-Parlamentets og Rådets direktiv 2011/65/EU om begrænsning af anvendelsen af visse farlige stoffer i elektrisk og elektronisk udstyr (RoHS2-direktiv) og anses for at overholde de maksimale koncentrationsværdier, der er udstedt af den europæiske tekniske tilpasningskomité (TAC).

FCC-samsvarserklæring

Denne enheten samsvarer med del 15 i FCC-reglene. Bruk er underlagt følgende to betingelser: (1) Denne enheten skal ikke forårsake skadelig interferens, og (2) denne enheten må godta alle mottatt interferens, inkludert interferens som kan forårsake uønsket drift.

Industry Canada-erklæring: CAN ICES-003(B) / NMB-003(B)

CE-samsvar for europeiske land: **CE** Enheten samsvarer med EMC-direktivet 2014/30/EU, Lavspenningsdirektivet 2014/35/EU, Økodesign-direktivet 2009/125/EF. Hele samsvarserklæringen finner du på følgende nettsted:

https://www.viewsonicglobal.com/public/products_download/safety_compliance/projector/VS20033_CE_DOC.pdf

Deklarasjon av RoHS2-samsvar

Denne produktet er utformet og produsert i samsvar med Europaparlamentets og rådetets direktiv 2011/65/EU om begrensning av bruken av visse farlige stoffer i elektrisk og elektronisk utstyr (RoHS2-direktiv) og anses å være i samsvar med de maksimale konsentrasjonsverdiene utstedt av European Technical Adaptation Committee (TAC).

Oświadczenie zgodności z FCC

To urządzenie jest zgodne z częścią 15 zasad FCC. Jego działanie podlega następującym dwóm warunkom: (1) urządzenie to nie może powodować szkodliwych zakłóceń oraz (2) urządzenie to musi akceptować wszystkie odbierane zakłócenia, włącznie z zakłóceniami, które mogą powodować nieoczekiwane działania.

Oświadczenie Industry Canada: CAN ICES-003(B) / NMB-003(B)

Zgodność z CE dla krajów europejskich: **CE** Urządzenie jest zgodne z dyrektywą 2014/30/EU dotyczącą kompatybilności elektromagnetycznej, dyrektywą nieszkodliwego 2014/35/EU, dyrektywą 2009/125/EC. Deklarację

zgodności można znaleźć na następującej stronie internetowej:

https://www.viewsonicglobal.com/public/products_download/safety_compliance/projector/VS20033_CE_DOC.pdf

Deklaracija zgodnosti RoHS2

Produkt ten został zaprojektowany i wyprodukowany zgodnie z Dyrektywą 2011/65/EU Parlamentu Europejskiego i Rady Europy w sprawie ograniczenia stosowania niektórych substancji niebezpiecznych w urządzeniach elektrycznych i elektronicznych (Dyrektywa RoHS2), w związku z czym jest zgodny z podaną poniżej listą maksymalnych wartości koncentracji sporządzonej przez TAC (European Technical Adaptation Committee [Europejski Komitet Doskonalosia Technicznego]).

Декларация по відповідності Федеральної комісії зв'язку США

Цей пристрій відповідаєамимогам Частиин 15 Правил Федеральної Комісії зв'язку Експлуатація підлягає двомнаступним умовам: (1) Цей пристрійне може викликати шкідливу інтерференцію; та (2) цей пристрій муситьприймати будь-яку отримувану інтерференцію, включаючишум, якщожме викильтатинебажаніефектириексплуатації.

Декларація Міністерства промисловості Канади: CAN ICES-003(B) / NMB-003(B)

Відповідність нормам Ради Європи для європейських країн:

CE Пристрій відповідає Директиві з електромагнітної сумісності 2014/30/ЄС, Директиві про низьку напругу 2014/35/ЄС, Директиві з екодизайну 2009/125/ЄС. Повна декларація відповідності можна знайти на веб-сайті:
https://www.viewsonicglobal.com/public/products_download/safety_compliance/projector/VS20033_CE_DOC.pdf
Заява про відповідність Правлам обмеження виступу шкідливих речовин (RoHS2)

ЦейприрібулуствореногатавиготовленозгіднозДирективою2011/65/EU Європейського Парламенту таРади з обмежень використання певних небезпечних речовин в електричному або електронному обладнанні (Директива RoHS2) та визначний таким, що відповідає нормам максимального вмісту, виданим Європейським Комітетом Технічної Адаптації (TAC), як показано нижче.

FCC Uygunluk Beyanı

Bu cihaz FCC Kuralları 15. Kısmına uygundur. Çalışması aşağıdaki iki durumda bağlıdır: (1) bu cihaz zararli etkileşime sebep olmaz ve (2) bu cihaz istenmeyen çalışmaya sebep olabilecektir etkileşime de dahil olmak üzere alan herhangi bir etkileşimi kabul etmelidir.

Industry Canada Beyanı: CAN ICES-003(B) / NMB-003(B)

Avrupa Ülkeleri için CE Uyumu: **CE** BU cihaz EMC (Elektromanyetik Uyumluğu) Yönetmeliği 2014/30/AB, Alçak Gerilim Yönetmeliği 2014/35/AB, Eko-tasarım Yönetmeliği 2009/125/AT. Tam Uygunluk Beyanı'na takip eden websitesinden ulaşabilirsiniz:

https://www.viewsonicglobal.com/public/products_download/safety_compliance/projector/VS20033_CE_DOC.pdf

RoHS2 Uyum Beyanı

Bu ürün, Elektrikli ve elektronik cihazlardaki belirli tehlikeli madde kullanımını sınırlandıran (RoHS2 Yönergesi) Avrupa Parlamentosu ve Konseyinin 2011/65/EU numaralı direktifine uygun olarak tasarlanmış ve üretilmiştir ve Avrupa Teknik Adaptasyon Komitesi (TAC) tarafından yayımlanan ve aşağıdaki gösterilen azami yoğunlaşma değerlerine uyacağı belirtilmektedir.

FCC-bestämmelser

Denna enhet efterlever del 15 i FCC-bestämmelserna. Användningen är underkastad följande två omständigheter: (1) denna enhet får inte orsaka skadliga störningar, och (2) denna enhet måste acceptera all interferens som tas emot, inklusive interferens som kan orsaka bristfällig funktion.

Uttalande från Industry Canada: CAN ICES-003(B) / NMB-003(B)

CE-efterlevnad för europeiska länder: **CE** Enheten uppfyller EMC-direktivet 2014/30/EU, lågspanningsdirektivet 2014/35/EU, ekodesigndirektivet 2009/125/EF. Den fullständiga försäkran om överensstämmelse finns på följande webblat:

https://www.viewsonicglobal.com/public/products_download/safety_compliance/projector/VS20033_CE_DOC.pdf

Deklaration om RoHS2-efterlevnad

Denna produkt har utformats och tillverkats i efterlevnad med direktiv 2011/65/EU från det europeiska parlamentet och rådet om restriktion av användning av vissa farliga substanser i elektrisk och elektronisk utrustning (RoHS2-direktiv) och har bedömts efterleva de maximala koncentrationsvärden som utfärdats av TAC (European Technical Adaptation Committee) enligt nedan.

FCC izjava o saglasnosti

Ovaj uređaj je u saglasnosti je sa Delom 15 FCC pravila. Rad je podložan sledećim uslovima: (1) Ovaj uređaj ne može

<p>Áu và Hội đồng về han chế sử dụng một số nguy hiểm nhất định các chất trong thiết bị điện và điện tử (Chỉ thị RoHS2) và được coi là tuân thủ các giá trị nồng độ tối đa do sự thích ứng kỹ thuật của Châu Âu ban hành Ủy ban (TAC).</p>
<p>คำแถลงเรื่องการปฏิบัติตามข้อกำหนดของ FCC อุปกรณ์นี้ได้รับการออกแบบตามข้อกำหนดของกรรมการกลาง ความคุ้มครองสิทธิทรัพย์สินทางกมน ในส่วนที่ 15 (part 15 of FCC Rules) โดยมีการทำงานของอุปกรณ์อยู่ภายใต้เงื่อนไขของคณะกรรมการดังกล่าวนี้ (1) อุปกรณ์นี้ต้องไม่ก่อให้เกิดสัญญาณรบกวนที่เป็นอันตรายและ (2) อุปกรณ์นี้ต้องยอมรับสัญญาณรบกวนใด ๆ ที่ได้รับ โดยครอบคลุมถึงสัญญาณรบกวนที่อาจทำให้เกิดการทำงานที่ไม่พึงปรารถนา</p>
<p>การปฏิบัติตามข้อกำหนดอุปกรณ์ ICES-003 ของแคนาดา CAN ICES-003(B) / NMB-003(B) ความสอดคล้องกับมาตรฐาน CE สำหรับกลุ่มประเทศยุโรป CE อุปกรณ์นี้สอดคล้องกับข้อกำหนด EMC 2014/30/EU, ข้อกำหนดทางด้านไฟฟ้า2014/35/EU, ข้อกำหนด Ecodesign 2009/125/EC คู่มือการใช้งานประกาศความสอดคล้องฉบับเต็มได้ระบุไว้ดังต่อไปนี้: https://www.viewsonicglobal.com/public/products_download/safety_compliance/projector/VS20033_CE_DOC.pdf ประกาศเกี่ยวกับการปฏิบัติตามข้อกำหนด RoHS2: ผลิตภัณฑ์ได้รับการออกแบบและผลิตตามข้อกำหนด 2011/65/EU (Directive 2011/65/EU) ของสหภาพยุโรปและคณะกรรมการยุโรปเกี่ยวกับข้อกำหนดในการใช้สารที่เป็นอันตรายบางอย่างในอุปกรณ์ไฟฟ้าและผลิตภัณฑ์ (ข้อกำหนดเกี่ยวกับ RoHS2 (RoHS2Directive)) และใช้ค่าความสอดคล้องกับค่าความเข้มข้นสูงสุดที่ออกโดยคณะกรรมการปรับใช้ทางเทคนิคของยุโรป (European Technical Adaptation Committee (TAC).</p>